



Elektromos padlófűtés

Alkalmazás ismertető

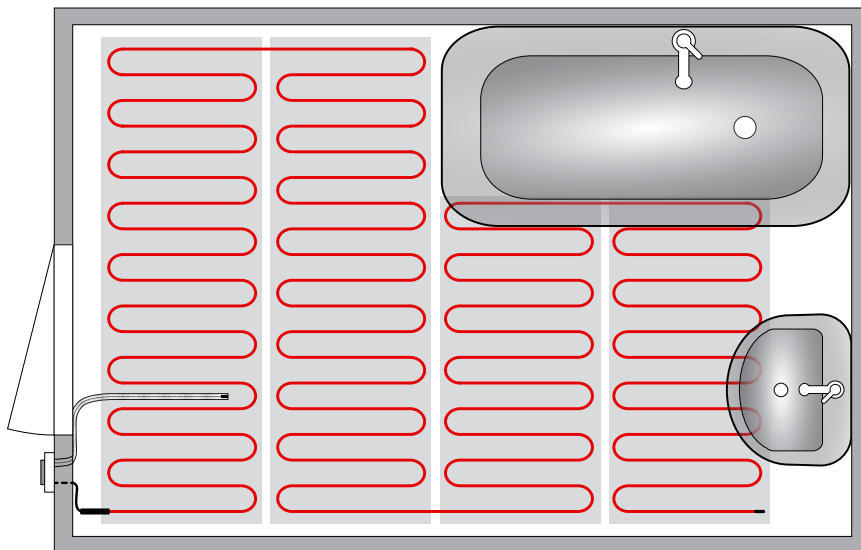
DEVI elektromos padlófűtő rendszerek

A hó felfelé száll! Ez az egyszerű tény a magyarázata annak, hogy a padlófűtés nagyobb komfortot kínál a hagyományos, radiátoros fűtésekkel szemben. A radiátoros rendszereknél a hó előbb felszáll a plafonra, majd cirkulál a helyiségben, aminek eredménye az, hogy lábmagasságban a levegő hőmérséklete alacsonyabb.

Fűtési megoldások

Beltéri elektromos padlófűtéseknel alapvetően háromféle kategória különböztethető meg.

- Kiegészítő padlófűtés;
- Teljes értékű padlófűtés;
- Hőtárolós padlófűtés.



Kiegészítő padlófűtés

A kiegészítő vagy komfort padlófűtés azt jelenti, hogy a padlóba épített fűtőelem kellemes meleg padlót biztosít egy másik fűtésrendszer (pl. központi fűtés) kiegészítéseként. Tipikusan hidegburkolattal ellátott helyiségekben alkalmazzák, mint pl. konyha vagy fürdőszoba.

Ajánlások: kiegészítő padlófűtés esetében a javasolt legkisebb teljesítmény 120 W/m^2 , hacsak nincs valamilyen korlátozás erre vonatkozóan.

A következő teljesítmények beépítése javasolt a padlóburkolat, a helyiség és a szigetelés típusának függvényében:

- Faburkolatok: max. 100 W/m^2 ;
- Száraz helyiségek hőszigetelt padlóval: 100 W/m^2 vagy több;
- Helyiségek hőszigetelés nélküli padlóval: $130\text{--}160 \text{ W/m}^2$;
- Nedves helyiségek: $150\text{--}180 \text{ W/m}^2$;
- Rosszul szigetelt, beépített erkély: $160\text{--}200 \text{ W/m}^2$;
- Maximálisan beépíthető teljesítmény: 200 W/m^2 .

Teljes értékű padlófűtés

A teljes értékű vagy kizárólagos padlófűtés azt jelenti, hogy az adott helyiség fűtését kizárólag a padlóba épített elektromos fűtőkábel vagy fűtőszőnyeg végzi, a termosztáton beállított hőmérséklet szerint. A teljes értékű padlófűtés vezérlése vagy a levegő hőmérséklete alapján történik,

vagy kombináltan. Utóbbi azt jelenti, hogy a levegő hőmérséklete alapján kapcsol a rendszer, de a padlóba épített hőmérséklet-érzékelővel a padló hőmérséklete is szabályozható, nagyobb szabadságot engedve a felhasználóknak (pl. minimum és maximum padlóhőmérséklet).

Kizárólagos padlófűtés esetén a kívánt hőmérséklet fenntartásához az épület/helyiség konkrét hőveszteségét kell figyelembe venni a beépítendő teljesítmény (W) meghatározásakor. A hőveszteség függ az épület elhelyezkedésétől, szerkezetétől, hőszigetelésétől stb.

Hőtárolós padlófűtés

A DEVI hőtárolós padlófűtés olyan épületekben, házakban és lakásokban alkalmazható, ahol rendelkezésre áll a kedvezményes tarifa („éjszakai áram”).

Hőtárolós padlófűtés esetében a fűtőkábeleket vastag betonrétegbe (7–15 cm, tipikusan $>10 \text{ cm}$) fektetik. A betonba épített fűtőkábelek a kedvezményes tarifájú időszakban (pl. éjszaka) felmelegítik a padlót, majd az így felhalmozódott hő nappal távozik.

Minél vastagabb a betonréteg, annál több hőt képes tárolni.

Mivel a kedvezményes tarifa korlátozottan áll rendelkezésre, ezért a rendszert is ez alapján kell méretezni. Ha pl. 8 óra a kedvezményes időszak, akkor annyi energiát kell eltárolni, hogy az a következő 16 órára elegendő legyen. Ennek következtében a teljes értékű padlófűtés teljesítményének kb. háromszorosát kell beépíteni.

Alapesetben a hőtárolós padlófűtés teljesítményigénye $125\text{--}200 \text{ W/m}^2$.

Gyakori, hogy hőtárolós padlófűtés esetében a felső betonrétegbe kiegészítő (ún. zónafűtést) építenek be (pl. nagy ablakfelületek mellett egy sávban). A zónafűtés növeli a rendszer rugalmasságát azáltal, hogy a hirtelen hőmérséklet-változást kompenzálni lehet, mivel a zónafűtés a normál hálózatra, időkorlátozás nélkül csatlakozik.

Padlókonstrukciók elektromos padlófűtéshez

A DEVI különböző termékeket gyárt és fejleszt elektromos padlófűtéséhez: fűtőkábeleket, fűtőszőnyegeket, fűtőelemeket, termosztátokat, rögzítő és kiegészítő elemeket. Ezen termékekkel többféle padlószerkezetbe lehet padlófűtést beépíteni.

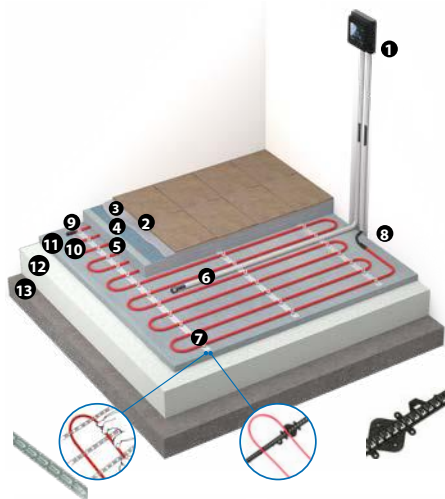
1. Vastag (>3 cm) betonpadló;
2. Vékony (<3 cm) padló;
3. Fapadló:
 - fapadló párnafákon;
 - faburkolatú betonpadló;
 - laminált padló alá rakható speciális DEVIdry™ fűtőlap száraz-technológiás építéshez

- laminált padló vagy parketta alá rakható DEVIcell™ hőszigetelés-sel egybeépített fém távtartó, amely egyenletes hőleadást biztosít.

Fűtőkábel beton padlóban

A leggyakoribb megoldás elektromos padlófűtés esetén, hogy a fűtőkábeleket/fűtőszőnyegeket beton burkolatba építik be. Ezekben az esetekben a beton alsó részében vannak a fűtőelemek, jellemzően 3-7 cm mélységben. A megoldás mind kiegészítő, mind kizárólagos fűtés esetén alkalmazható; kizárólagos fűtés esetén javasolt mélyebbre helyezni a fűtőszálakat, kiegészítő fűtés esetében pedig közelebb a burkolathoz.

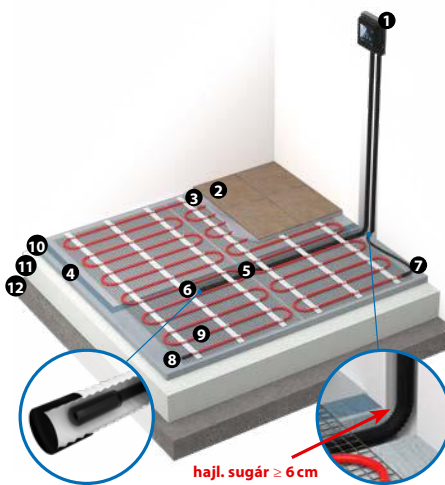
- 1 – Termosztát
- 2 – Járólap
- 3 – Flexibilis csemperagasztó
- 4 – Alapozó
- 5 – Beton felső része
- 6 – Műanyag védőcső az érzékelőnek (a végén lezárva)
- 7 – DEVIfast™ vagy DEVIClip™ C-C rögzítőszalag
- 8 – Gyári hidegvég (betápkábel és fűtőkábel csatlakozása)
- 9 – Gyári végzáró
- 10 – Kétes fűtőkábel
- 11 – Elválasztó réteg (pl. vékony beton)
- 12 – Hőszigetelés
- 13 – Beton alap



Fűtőszőnyeg vékony padlóban

A DEVI kifejezetten olyan helyekre fejlesztette ki a vékony fűtőszőnyegeket, ahol a padló szerkezet vastagsága korlátozott, akár új építésről, akár felújításról van szó. A fűtőszőnyegek nagyon kevés helyet igényelnek (mindössze 3-4,5 mm), ezért jellemzően az aljzatkiegyenlítőben vagy a flexibilis csemperagasztóban elférnek.

- 1 – Termosztát
- 2 – Járólap
- 3 – Flexibilis csemperagasztó
- 4 – Alapozó
- 5 – Műanyag védőcső az érzékelőnek
- 6 – Csővég lezárása
- 7 – Gyári hidegvég (betápkábel és fűtőkábel csatlakozása)
- 8 – Gyári végzáró
- 9 – Kétes fűtőszőnyeg
- 10 – Beton
- 11 – Hőszigetelés
- 12 – Beton alap



Fűtés fapadlók alatt

A DEVI fűtési rendszerei tulajdonképpen bármilyen faburkolat alatt elhelyezhetők, amennyiben bizonyos szabályokat betartanak.

Beépített teljesítmény

Néhány feltételnek teljesülnie kell ahhoz, hogy fapadló alá lehessen elektromos padlófűtést beépíteni, mint például:

1. Ha meglévő fapadlóra újabb fapadlót helyeznek, akkor maximum 55 W/m^2 teljesítmény építhető be.

2. Párnafákra helyezett hajópadló esetében a maximálisan beépíthető teljesítmény 80 W/m^2 .
3. Fapadlóra helyezett járólap esetében a maximálisan beépíthető teljesítmény 100 W/m^2 .
4. Vékony padló esetében (pl. 3 cm-nél vékonyabb csemperagasztóba helyezett fűtőszőnyeg) a teljesítmény nem lépheti túl a 100 W/m^2 -t.
5. 3 cm-nél vastagabb betonburkolat esetében a beépített teljesítmény maximum 150 W/m^2 lehet.

Egyéb tudnivalók

1. Fapadlók esetében mindig olyan termosztátot kell alkalmazni, ami rendelkezik padlót hőmérséklet-érzékelővel, annak érdekében, hogy a padló hőmérsékletét korlátozni lehessen.
2. Már a tervezés szakaszában egyeztetni kell a fapadló/parketta forgalmazójával/kivitelezőjével, és olyan burkolatot kell választani, amelyik padlófűtéshez használható.

Intelligent solutions
with lasting effect
Visit devi.com

DEVI[®] 
by Danfoss